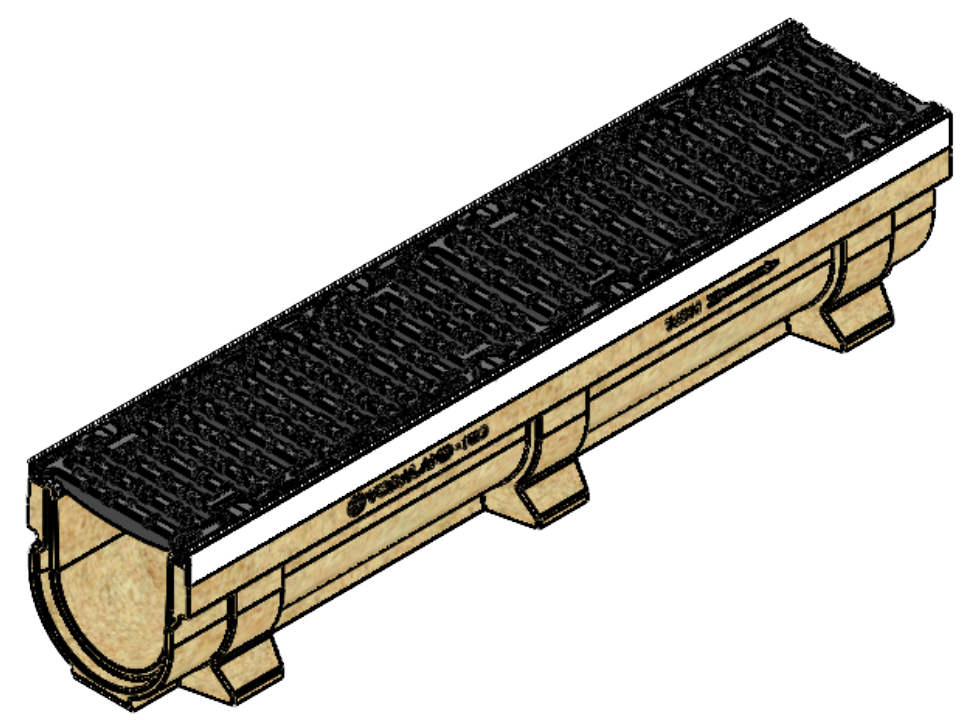
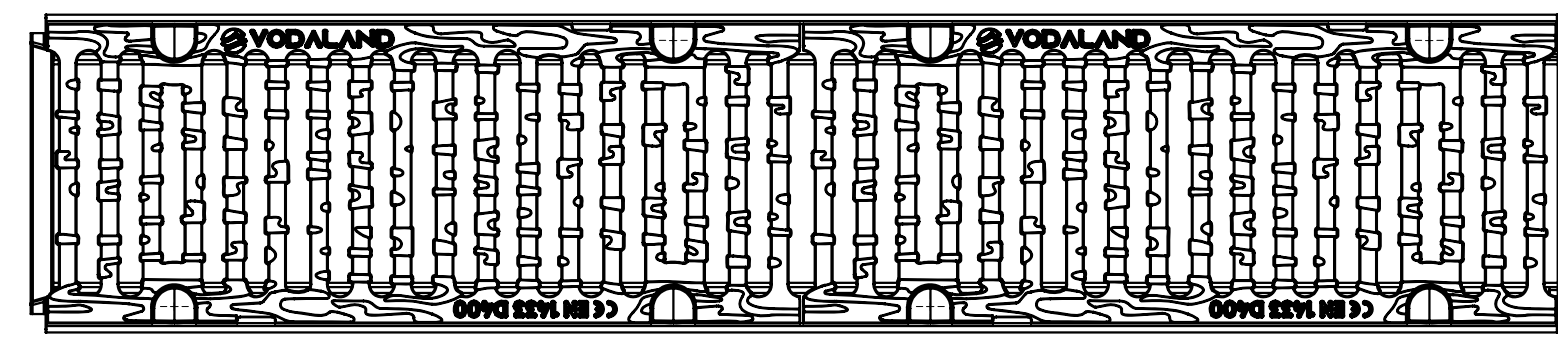
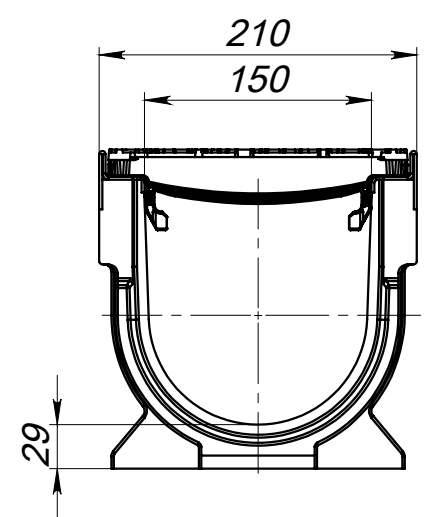
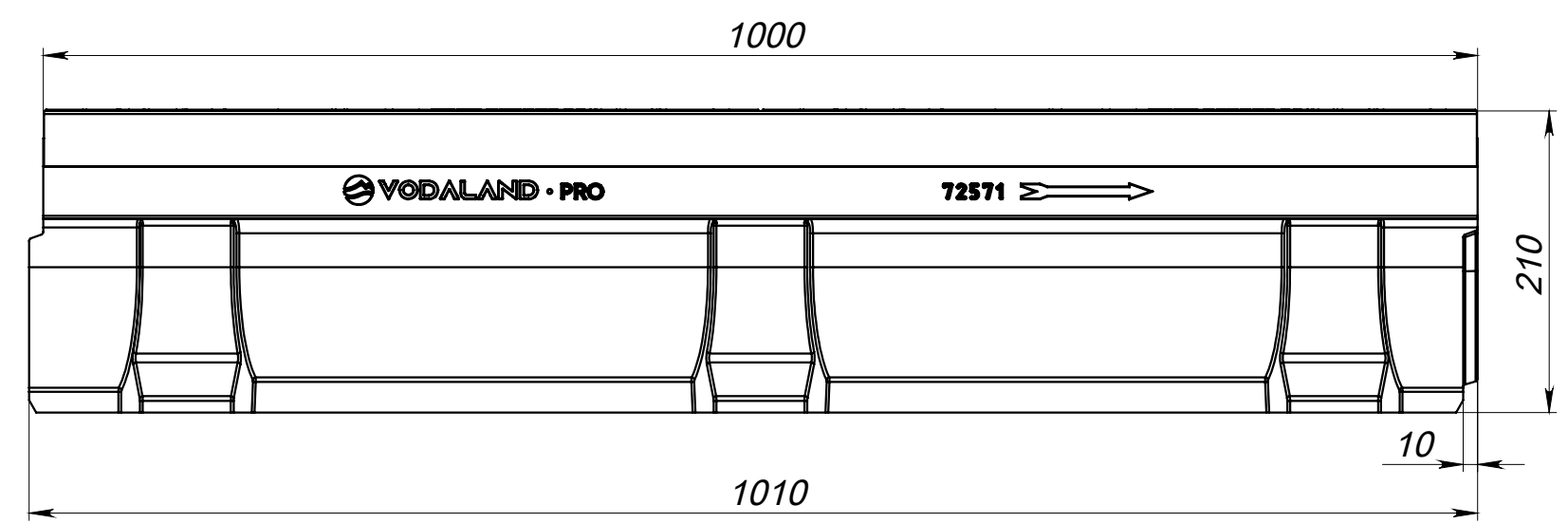


8 7 6 5 4 3 2 1

F  
E  
D  
C  
B  
A



Допустиме відхилення фактичної маси від номінальної може становити до 8%

РОЗМІРИ ВКАЗАНО В МІЛІМЕТРАХ		ПОКРИТТЯ:		ГОСТРІ КРОМКИ ТА КРАЇ ПРИТУПИТИ		НЕ МАСШТАБУВАТИ КРЕСЛЕННЯ		ВЕРСІЯ	
ДОПУСКИ: ISO 2768 - C									
ЛІНІЙНИ:								НАЙМЕНУВАННЯ:	
КУТОВІ:						Лоток водовідвідний			
ВИКОН.	Кожух О.	ПІДПИС	ДАТА			полімербетонний Pro DN150 H210			
ПЕРЕВ.	Киселиця В.		18.06.24			з решіткою чавунною щільною на			
Т.КОНТ.	Хамула Н.					защіпку D400			
Н.КОНТ.	Харамбура О.					АРТИКУЛ:			
ЗАТВЕР.	Малиновський І					072071384/210		A3	
				МАТЕРІАЛ:					
				Полімербетон, Чавун					
				МАСА: 36.71 кг		МАСШТАБ: 1:5		ЛИСТ 1 з 1	

8 7 6 5 4 3 2 1